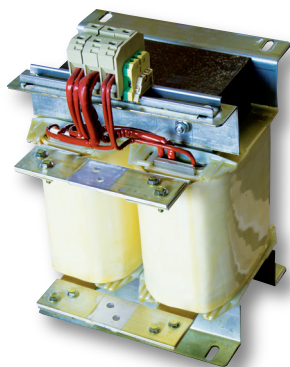




Datasheet 2021

Trasformatori d'isolamento monofase UI di potenza da 2.5 a 25 KVA

OMOLOGAZIONI:



CARATTERISTICHE

- Potenza nominale da 2.5 a 25 KVA
- Dimensioni compatte
- Disponibile in diverse tensioni / tipologie

BENEFICI

- Basse perdite
- Disponibili con cassetta, interruttore, fusibili
- Soluzioni custom disponibili a richiesta

MERCATI

- Macchine utensili
- Macchine automatiche, packaging
- Quadri di automazioni / controllo
- Automazione industriale

POTENZA KVA



CODICE

TMUI	10	40	X	48	X	M	M	0	0	0
MODELLO	POTENZA (KVA)	TENSIONE PRIMARIO	AVVOLGIMENTO PRIMARIO	TENSIONE SECONDARIO	AVVOLGIMENTO SECONDARIO	CONN. PRIMARIO	CONN. SECONDARIO	MULTITAP	CASSETTA	OPZIONI
TMUI = Trasformatore Monofase d'isolamento	05 = 0,5KVA 1 = 1KVA 10 = 10KVA 100 = 100KVA	10 = 100V 12 = 120V 23 = 230V 40 = 400V 48 = 480V 60 = 600V 69 = 690V	X = non applicabile	10 = 100V 12 = 120V 23 = 230V 40 = 400V 48 = 480V 60 = 600V 69 = 690V	X = non applicabile	M = morsetto B = busbar	M = morsetto B = busbar	0 = no tap 5 = +/-5% 10 = +/-10% 15 = +/-15% 510 = +/-5.10%	0 = no cassetta 1 = cassetta IP21 2 = cassetta IP24 3 = cassetta IP54	0 = no opzioni B = interruttore F = fusibili T = term. centrale T3 = term. ogni ramo

SPECIFICHE TECNICHE

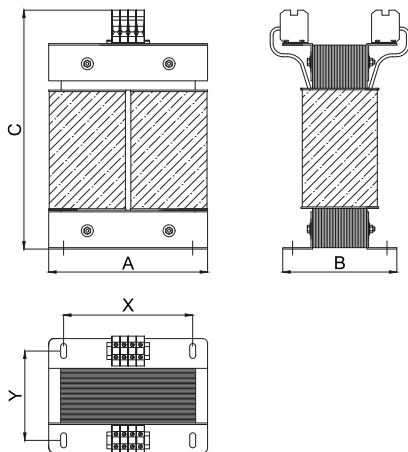
Tensione primaria	0 – 690 Vac
Tensione secondaria	0 – 690 Vac
Potenza	2.5 - 25 KVA
Classe di isolamento	F o H
Classe di temperatura	-20° C a +80° C
Avvolgimento	Rame / Alluminio
Servizio	Continuo
Derating	-20° C a +80° C
Derating altitudine	1500m, oltre decremento 1% ogni 100m
Protezione IP avvolto	IPOO
Protezione connessioni	IP20 (con morsetti) IPOO (con busbar)
Frequenza	50/60Hz
Rigidità dielettrica	5.5 KV

DIMENSIONI MECCANICHE mm

Modello	Potenza (VA)	Dimensioni Esterne			Interassi		Peso (Kg)	Custodia	Cassetta IP21
		A	B	C	X	Y			
TMUI2.5***	2.5	200	200	320	150	115	18	1	B01
TMUI5***	5	240	220	370	180	145	34	1	B01
TMUI7.5***	7.5	320	270	490	260	155	50	1	B01
TMUI10***	10	320	270	490	260	155	53	1	B01
TMUI12***	12	320	300	490	260	185	69	1/2	B01
TMUI15***	15	320	320	490	260	205	85	1/2	B01
TMUI18***	18	320	330	490	260	215	92	1/2	B01
TMUI20***	20	320	330	490	260	215	95	1/2	B01
TMUI22***	22	320	350	490	260	235	104	1/2	B01
TMUI25***	25	320	350	490	260	235	108	1/2	B01

***Completamento del codice da parte della fabbrica

CUSTODIA 1



CUSTODIA 2

