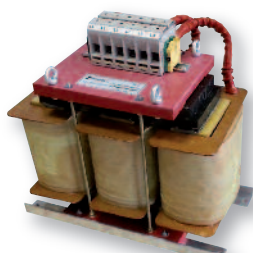




Bobina d'uscita di modo differenziale con eccellente attenuazione per ridurre dV/dt per motori mandrino alta velocita'

Data 03-2019


FIN960F.(010 - 1000).M
OMOLOGAZIONI:

CARATTERISTICHE

- Corrente nominale da 10 a 1000A
- Aumenta la vita media del motore
- Protegge il motore contro picchi di tensione
- Soluzioni custom in funzione delle specifiche del motore
- Riduce la temperatura del motore

BENEFICI

- Basse perdite con frequenza d'uscita fino a 30kHz
- Nessuna ventilazione necessaria
- Risposta eccellente in funzione frequenza / corrente
- Disponibile cassetta su richiesta

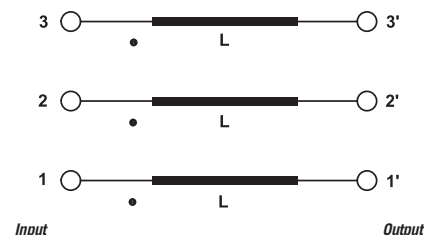
MERCATI

- Elettromandrini alta velocità
- Motori alta velocita'
- Macchine CNC
- Macchine automatiche con motore mandrino
- Sistemi rigenerativi

CODICE

FIN960F	.050	.M	010
Modello	Corrente (A)	Connessione	Valore induttanza (L)
		M = Morsetto	

INDICATORE ATTENUAZIONE

SCHEMA ELETTRICO

SPECIFICHE TECNICHE

Tensione nominale	0 / 750 Vac
Frequenza di uscita	0 - 30kHz
Corrente nominale	da 10 a 1000A
Frequenza di lavoro (PWM)	0 - 60kHz
Test dielettrico fase - fase	2400 Vdc (2 sec.)
Test dielettrico fase - terra	3200 Vdc (2 sec.)
Protezione IP	IP20
Sovraccarico	4 x Corrente nominale (Interruttore ON) 2 x Corrente nominale 10 secondi 1.5 x Corrente nominale 10
Classe climatica	-40 / +85° C
MTBF at 40°C	250.000 Hrs

CARATTERISTICHE ELETTRICHE

FIN960F	Corrente Nominale 40°C	Corrente Nominale 50°C	Potenza Dissipata (W)
.050.M010	50	75	70
.110.M010	110	150	110
.160.M010	160	200	150
.095.M020	95	130	90
.130.M025	130	160	115
.160.M025	160	180	170
.090.M030	90	120	60
.050.M040	50	75	80
.110.M040	110	150	280
.200.M040	200	240	580
.085.M060	85	120	280
.135.M060	135	165	300
.170.M060	170	205	520
.120.M100	120	145	305
.200.M100	200	240	820

CONNESSIONI

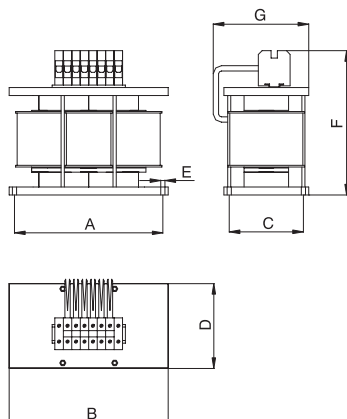
Cavo Rigido (mm ²)	LINEA		PE	
	Cavo Multifilare (mm ²)	Coppia Morsetto (Nm)	Coppia (Nm)	Coppia (Nm)
2.5 - 50	2.5 - 35	5	5	5
10 - 70	10 - 50	6	6	6
10 - 95	10 - 50	10	10	10
10 - 70	10 - 50	6	6	6
10 - 95	10 - 70	10	10	10
10 - 95	10 - 70	10	10	10
10 - 70	10 - 50	6	6	6
2.5 - 50	2.5 - 35	5	5	5
10 - 70	10 - 50	6	6	6
16 - 150	16 - 95	20	20	20
10 - 70	10 - 50	6	6	6
10 - 95	10 - 70	10	10	10
10 - 95	10 - 70	10	10	10
10 - 70	10 - 50	6	6	6
16 - 250	16 - 95	20	20	20

Sono disponibili le diverse combinazioni della corrente nominale e del valore di induttanza al fine di ottimizzare ogni singola applicazione

S1 (100%) at 40C° - S6 (40% 2 min) at 40C°

DIMENSIONI MECCANICHE mm

FIN960F	A	B	C	D	E	F	G	Peso Kg.	Custodia
.050.M010	230	250	80	100	7	270	120	6	1
.110.M010	240	260	110	140	7	270	150	18	2
.160.M010	370	400	170	230	12	350	250	37	3
.095.M020	240	260	110	140	7	270	150	20	2
.160.M025	500	540	200	260	12	500	300	75	5
.130.M030	500	540	200	260	12	500	300	65	5
.050.M040	280	300	140	160	8	280	180	19	6
.110.M040	500	540	200	260	12	500	300	65	5
.200.M040	500	540	200	260	12	500	300	120	5
.085.M060	500	540	200	260	12	500	300	65	5
.135.M060	500	540	200	260	12	500	300	88	5
.170.M060	500	540	200	260	12	500	300	105	5
.120.M100	500	540	200	260	12	500	300	95	5
.200.M100	660	700	320	390	12	600	410	200	7

CUSTODIA 1, 2, 6

CUSTODIA 3, 4, 5, 7
