



Filtro EMI-RFI con elevata attenuazione per applicazioni industriali in DC

Data 03-2019



FIN7212.(150 - 2000).B

Modello disponibile con correnti nominali fino a 3000A

OMOLOGAZIONI:

CARATTERISTICHE

- Corrente nominale da 5 a 2000A
- Eccellente attenuazione di modo comune
- Bassa corrente di fuga

BENEFICI

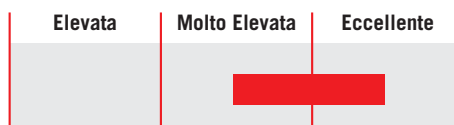
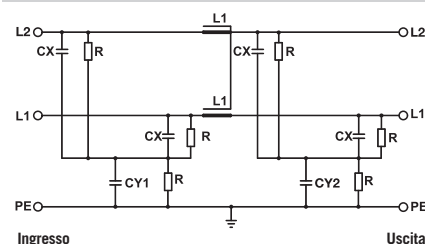
- 5 anni di garanzia
- Dimensioni compatte
- Connessione 0 volt virtuale disponibile

MERCATI

- Energie rinnovabili
- Stazioni ricariche veicoli elettrici
- Convertitore AC/DC
- Macchine monofase fino a 700Vac

CODICE

FIN7212	.100	.B	.0V
Modello	Corrente (A)	Connessione	0 volt isolato dalla carcassa opzionale
		B = Barre di rame	

INDICATORE ATTENUAZIONE

SCHEMA ELETTRICO

SPECIFICHE TECNICHE

Tensione nominale	0 / 1000 Vdc - 0/700Vac
Frequenza	50 - 60 Hz
Corrente nominale	da 150 a 2000A
Test dielettrico fase - fase	2400 Vdc (2 sec.)
Test dielettrico fase - terra	3200 Vdc (2 sec.)
Corrente di fuga in condizioni normali	< 10 mA
Corrente di fuga con due fasi interrotte	< 35 mA *
Protezione IP	IP 20 fino a 280A IP 00 oltre 280A (IP20 disponibile con protezioni FINPRT opzionali)
Sovraccarico	4 x Corrente nominale (Interruttore ON) 2 x Corrente nominale 10 secondi 1.5 x Corrente nominale 10
Classe climatica	-40 / +85° C
MTBF at 40°C	250.000 Hrs

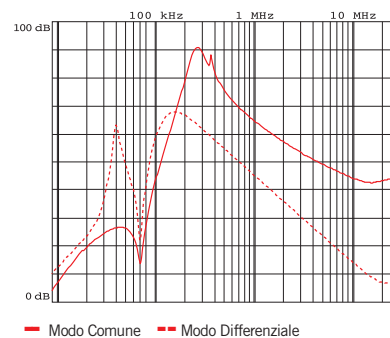
* Tensione 230Vac fase terra 50Hz / 40C

CARATTERISTICHE ELETTRICHE

FIN7212	Corrente Nominale 40°C	Corrente Nominale 50°C	Potenza Dissipata (W)
.150.B	150	135	65
.200.B	200	180	70
.280.B	280	250	75
.320.B	320	290	80
.360.B	360	325	90
.400.B	400	360	110
.500.B	500	450	102
.600.B	600	540	95
.750.B	750	675	80
.800.B	800	720	82
.900.B	900	810	90
.1000.B	1000	900	100
.1250.B	1250	1120	05
.1500.B	1500	1350	110
.1750.B	1750	1500	125
.2000.B	2000	1750	132

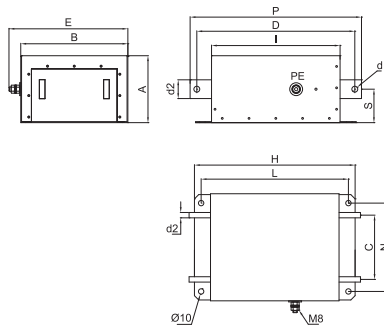
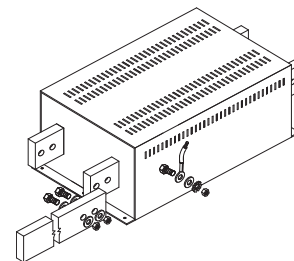
CONNESSIONI

LINEA		PE	
d (mm)	Coppia (Nm)	d1 (mm)	Coppia (Nm)
M8	14	M8	14
M8	14	M8	14
M8	14	M8	14
M8	14	M8	14
M8	14	M8	14
M8	14	M8	14
M8	14	M8	14
M10	18	M8	14
M10	18	M8	14
M10	18	M8	14
M10	18	M8	14
M10	18	M8	14
M10	18	M8	14
M10	18	M8	14
M10	18	M8	14
M10	18	M8	14

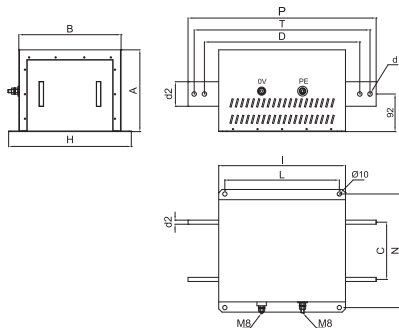
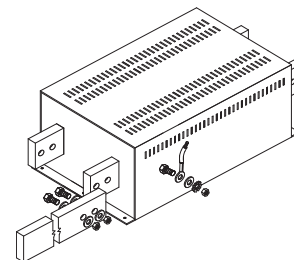
ATTENUAZIONE TIPICA

Attenuazione tipica 150A - 2000A

DIMENSIONI MECCANICHE mm

FIN7212	A	B	C	D	E	H	I	L	N	P	S	d	d2	Peso Kg.	Custodia
.150.B	86	200	120	300	227	300	240	275	165	320	37	9	20x6	4.5	1
.200.B	86	200	120	300	227	300	240	275	165	320	37	9	20x6	4.6	1
.280.B	86	200	120	300	227	300	240	275	165	320	37	9	20x6	4.7	1
.320.B	86	200	120	300	227	300	240	275	165	320	37	9	20x6	4.75	1
.360.B	86	200	120	300	227	300	240	275	165	320	37	9	20x6	4.8	1
.400.B	86	200	120	300	227	300	240	275	165	320	37	9	20x6	4.8	1
.500.B	125	200	120	295	222	300	240	275	200	320	62.5	11	35x10	7.7	2
.600.B	125	200	120	295	222	300	240	275	200	320	62.5	11	35x10	7.8	2
.750.B	125	200	120	295	222	300	240	275	200	320	62.5	11	35x10	7.95	2

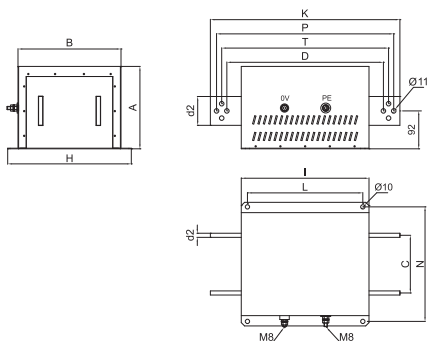
CUSTODIA 1, 2

ASSEMBLAGGIO CONNESSIONI "B"

DIMENSIONI MECCANICHE mm

FIN7212	A	B	C	D	E	H	I	L	N	P	S	T	d	d2	Peso Kg.	Custodia
.800.B	200	250	140	380	277	300	310	280	278	460	-	430	11	50x10	5	3
.900.B	200	250	140	380	277	300	310	280	278	460	-	430	11	50x10	15	3
.1000.B	200	250	140	380	277	300	310	280	278	460	-	430	11	60x10	16	4
.1250.B	200	250	140	380	277	300	310	280	278	460	-	430	11	60x10	17	4

CUSTODIA 3, 4

ASSEMBLAGGIO CONNESSIONI "B"


DIMENSIONI MECCANICHE mm

FIN7212	A	B	C	D	H	I	L	N	K	P	T	d	d2	Peso Kg.	Custodia
.1500.B	200	250	140	380	300	310	280	278	460	430	405	11	70x10	22	5
.1750.B	200	250	140	380	300	310	280	278	460	430	405	11	80x10	25	5
.2000.B	200	250	140	380	300	310	280	278	460	430	405	11	80x10	26	5

CUSTODIA 5

ASSEMBLAGGIO CONNESSIONI "B"
