



## Filtro EMI-RFI con eccellente attenuazione e 0 volt isolato per applicazioni industriali in DC

Data 03-2019

**OMOLOGAZIONI:**
**SCCR** by UL508A

**FIN1520.(005 - 280).V.OV**

**FIN1520.(280 - 1750).B.OV**

**FIN1520.(2000 - 3000).B.OV**

Barre di rame verticali disponibili a richiesta

**CARATTERISTICHE**

- Corrente nominale da 5 a 3000A
- Eccellente attenuazione di modo comune
- Bassa corrente di fuga

**MERCATI**

- Energie rinnovabili
- Stazioni ricariche veicoli elettrici
- Convertitore AC/DC
- Applicazioni monofase fino a 700 Vac

**BENEFICI**

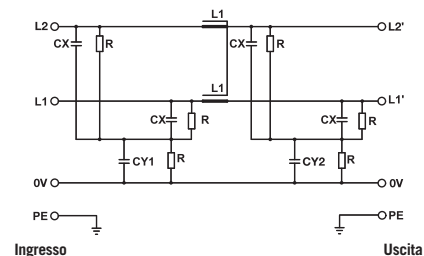
- 5 anni di garanzia
- Differenti tipi di connessione disponibili
- Connessione 0 volt virtuale

**CODICE**

FIN1520	.100	.V	.OV
Modello	Corrente (A)	Connessione	PE isolato dalla carcassa
		V = Viti	
		B = Barre di rame	

**INDICATORE ATTENUAZIONE**

Elevata	Molto Elevata	Eccellente
		█

**SCHEMA ELETTRICO**

**SPECIFICHE TECNICHE**

Tensione nominale	0 / 1000 Vdc - 0 / 700 Vac
Frequenza	50 - 60 Hz
Corrente nominale	da 5 a 3000A
Test dielettrico fase - fase	3100 Vdc (2 sec.)
Test dielettrico fase - terra	3400 Vdc (2 sec.)
Corrente di fuga in condizioni normali	< 10 mA *
Corrente di fuga con due fasi interrotte	< 80 mA
Protezione IP	IP 20 fino a 280A IP 00 oltre 280A (IP20 disponibile con protezioni FINPRT opzionali)
Sovraccarico	4 x Corrente nominale (Interruttore ON) 2 x Corrente nominale 10 secondi 1.5 x Corrente nominale 10
Classe climatica	-40 / +85° C
MTBF at 40°C	250.000 Hrs

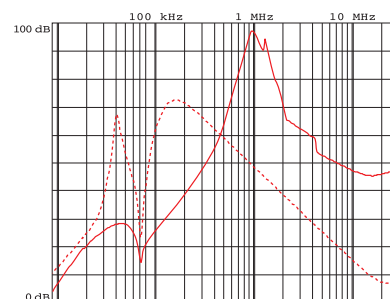
\* Tensione 230Vac fase terra 50Hz / 40C

**CARATTERISTICHE ELETTRICHE**

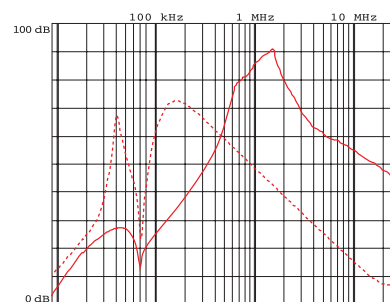
FIN1520	Corrente Nominale 40°C	Corrente Nominale 50°C	Potenza Dissipata (W)
.005.V.OV	5	4	5
.010.V.OV	10	8	7
.016.V.OV	16	14	14
.030.V.OV	30	27	11
.050.V.OV	50	46	10
.080.V.OV	80	75	39
.100.V.OV	100	90	45
.130.V.OV	130	110	49
.150.V.OV	150	140	69
.180.V.OV	180	165	77
.200.V.OV	200	190	85
.250.V.OV	272	250	87
.280.V.OV	297	280	77
.280.B.OV	330	320	76
.320.B.OV	330	320	77
.360.B.OV	390	360	98
.400.B.OV	435	400	102
.500.B.OV	545	500	96
.600.B.OV	654	600	102
.750.B.OV	800	750	88
.900.B.OV	940	900	72
.1000.B.OV	1050	1000	102
.1250.B.OV	1290	1250	96
.1500.B.OV	1550	1500	108
.1600.B.OV	1650	1600	115
.1750.B.OV	1800	1750	120
.2000.B.OV	2050	2000	122
.2250.B.OV	2300	2250	127
.2500.B.OV	2550	2500	140
.3000.B.OV	3000	2950	150

**CONNESSIONI**

LINEA		PE		OV	
d (mm)	Coppia (Nm)	d1 (mm)	Coppia (Nm)	d4 (mm)	Coppia (Nm)
M4	1.2	M4	1.2	M4	1.2
M4	1.2	M4	1.2	M4	1.2
M5	4	M5	4	M5	4
M5	4	M5	4	M5	4
M6	6	M5	4	M5	4
M8	14	M8	14	M6	6
M8	14	M8	14	M6	6
M10	18	M10	18	M10	18
M10	18	M10	18	M10	18
M10	18	M10	18	M10	18
M10	18	M10	18	M10	18
M12	20	M10	18	M10	18
M12	20	M10	18	M10	18
M8	14	M10	18	M10	18
M8	14	M10	18	M10	18
M8	14	M10	18	M10	18
M8	14	M10	18	M10	18
M8	14	M10	18	M10	18
M10	25	M10	18	M10	18
M10	25	M10	18	M10	18
M12	50	M12	20	M12	20
M12	50	M12	20	M12	20
M12	50	M12	20	M12	20
M12	50	M12	20	M12	20
M12	50	M12	20	M12	20
M12	50	M12	20	M12	20
M12	50	M12	20	M12	20
M12	50	M12	20	M12	20
M12	50	M12	20	M12	20
M12	50	M12	20	M12	20

**ATTENUAZIONE TIPICA**


--- Modo Comune    - - - - - Modo Differenziale

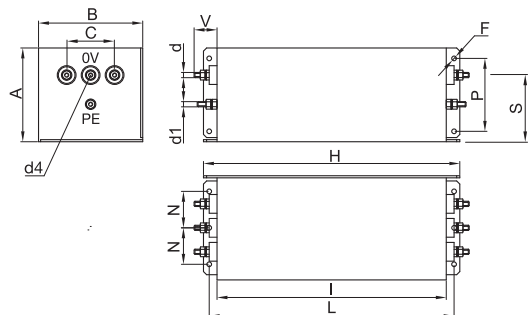
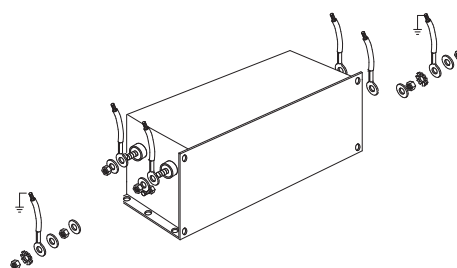
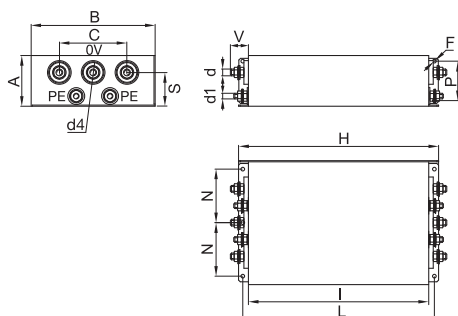
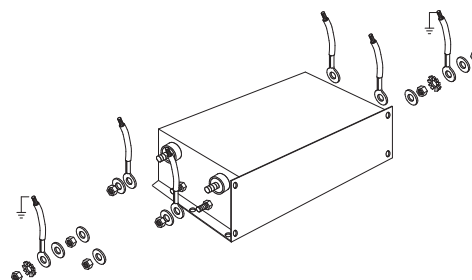
**Attenuazione tipica 5A - 400A**


--- Modo Comune    - - - - - Modo Differenziale

**Attenuazione tipica 500A - 3000A**

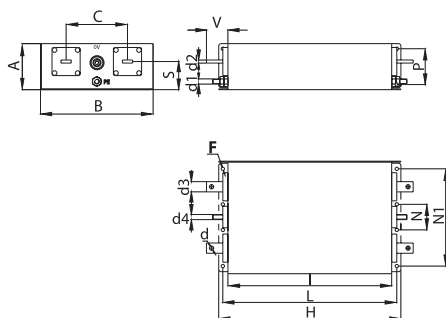
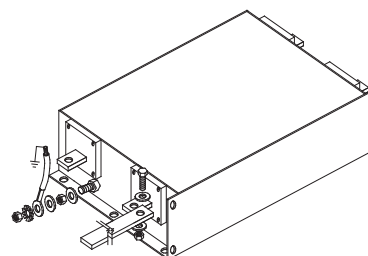
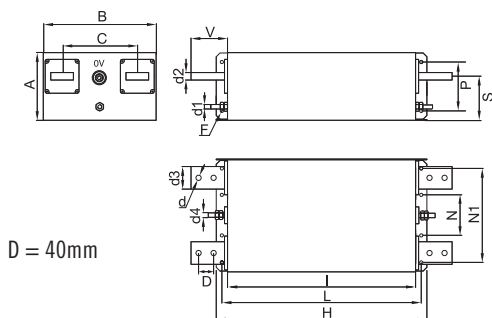
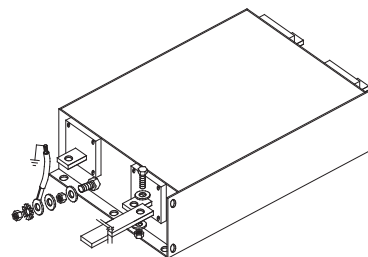
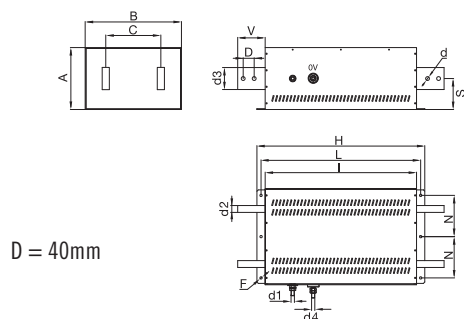
**DIMENSIONI MECCANICHE mm**

FIN1520	A	B	C	d	d1	d4	V	F	H	I	L	N	P	S	Peso Kg.	Custodia
.005.V.0V	58	86	44	M4	M4	M4	14	4.5	186	160	176	30	40	38	2	1
.010.V.0V	58	86	44	M4	M4	M4	14	4.5	186	160	176	30	40	38	2	1
.016.V.0V	90	100	46	M5	M5	M5	28	4.5	246	220	235	35	70	64	3	2
.030.V.0V	90	100	46	M5	M5	M5	28	4.5	246	220	235	35	70	64	3	2
.050.V.0V	90	100	46	M6	M5	M5	28	4.5	246	220	235	35	70	64	3	3
.080.V.0V	90	100	40	M8	M8	M6	28	4.5	246	220	235	35	70	69	3	4
.100.V.0V	90	100	40	M8	M8	M6	28	4.5	246	220	235	35	70	69	3	4
.130.V.0V	90	185	120	M10	M10	M10	29	6.5	356	320	340	77.5	70	60	5	5
.150.V.0V	90	185	120	M10	M10	M10	29	6.5	356	320	340	77.5	70	60	5	5
.180.V.0V	90	185	120	M10	M10	M10	29	6.5	356	320	340	77.5	70	60	5	5
.200.V.0V	90	185	120	M10	M10	M10	29	6.5	356	320	340	77.5	70	60	5	5
.250.V.0V	90	220	120	M12	M10	M10	30	6.5	356	320	340	95	70	60	7.5	6
.280.V.0V	90	220	120	M12	M10	M10	30	6.5	356	320	340	95	70	60	7.5	6

**CUSTODIA 1, 2, 3, 4**

**ASSEMBLAGGIO CONNESSIONI "V"**

**CUSTODIA 5, 6**

**ASSEMBLAGGIO CONNESSIONI "V"**


**DIMENSIONI MECCANICHE mm**

FIN1520	A	B	C	d	d1	d2	d3	d4	V	F	H	I	L	N	N1	P	S	Peso Kg.	Custodia
<b>.280.B.0V</b>	90	220	120	M8	M10	6	20	M10	42	6.5	356	320	340	50	190	70	55	7.5	7
<b>.320.B.0V</b>	90	220	120	M8	M10	6	20	M10	42	6.5	356	320	340	50	190	70	55	7.5	7
<b>.360.B.0V</b>	130	230	150	M8	M10	10	25	M10	42	6.5	420	380	400	70	200	85	85	10	8
<b>.400.B.0V</b>	130	230	150	M8	M10	10	25	M10	42	6.5	420	380	400	70	200	85	85	10	8
<b>.500.B.0V</b>	130	230	150	M8	M10	10	25	M10	42	6.5	420	380	400	70	200	85	85	10	8
<b>.600.B.0V</b>	130	230	150	M10	M10	15	30	M10	48	6.5	510	450	480	70	200	100	85	15.5	9
<b>.750.B.0V</b>	130	230	150	M10	M10	15	30	M10	48	6.5	510	450	480	70	200	100	85	15.5	9
<b>.900.B.0V</b>	160	250	140	M12	M12	20	40	M12	94	8.5	510	450	480	70	200	110	110	23	10
<b>.1000.B.0V</b>	160	250	140	M12	M12	20	40	M12	94	8.5	510	450	480	70	200	110	110	23	10
<b>.1250.B.0V</b>	160	250	140	M12	M12	20	40	M12	94	8.5	510	450	480	70	200	110	110	23	10
<b>.1500.B.0V</b>	180	300	200	M12	M12	20	60	M12	97	8.5	560	500	530	80	250	130	117	27	11
<b>.1600.B.0V</b>	180	300	200	M12	M12	20	60	M12	97	8.5	560	500	530	80	250	130	117	27	11
<b>.1750.B.0V</b>	180	300	200	M12	M12	20	60	M12	97	8.5	560	500	530	80	250	130	117	27	11
<b>.2000.B.0V</b>	225	350	200	M12	M12	25	80	M12	100	8.5	610	550	580	150	-	-	112.5	45	12
<b>.2250.B.0V</b>	225	350	200	M12	M12	25	80	M12	100	8.5	610	550	580	150	-	-	112.5	45	12
<b>.2500.B.0V</b>	225	350	200	M12	M12	25	80	M12	100	8.5	610	550	580	150	-	-	112.5	45	12
<b>.3000.B.0V</b>	225	350	200	M12	M12	25	80	M12	100	8.5	610	550	580	150	-	-	112.5	45	12

**CUSTODIA 7, 8, 9**

**ASSEMBLAGGIO CONNESSIONI "B"**

**CUSTODIA 10, 11**

**ASSEMBLAGGIO CONNESSIONI "B"**

**CUSTODIA 12**

**ASSEMBLAGGIO CONNESSIONI "B"**
